






DHP Premium



-  Tepelné čerpadlo typ vzduch-voda, provedení monoblok, funkce chlazení.
-  Navrženo speciálně pro střeoevropské klimatické podmínky.
-  Snadná instalace formou plug-in předchází montážním chybám.
-  Osazeno špičkovým kompresorem Copeland Scroll.
-  V soupravě s hydromodulem obsahujícím řídicí jednotku a subsystémy ve třech stupních výbavy.

Funkce řídicí jednotky ST-5306





Obsluha dvou hlavních okruhů – směšovaný a nesměšovaný, ON/OFF termostat na každém okruhu
Obsluha ventilů – směšovací, trojcestný (ÚT/TUV), reverzní
Obsluha čerpadel – PWM, dodatečné. Obsluha ventilátoru a kompresoru.
Čidlo TUV, venkovní čidlo, 2x čidlo akumulární nádrže.
Cloudový systém, aplikace eModul – kompletní vzdálená správa čerpadla přes internet.

Hydromodul

Verze	výbava	popis
Basic	čerpadlo, průtokoměr	Vhodné pro složitější kotelny, kde jsou ostatní prvky řešeny externími komponenty. Do kombinace s jiným bivalentním zdrojem.
Medium	čerpadlo, průtokoměr, elektrokotel 6 kW	Vhodné pro systém bez ohřevu TUV nebo při zapojení kaskád (DHP Premium lze zapojit do kaskády o až čtyřech TČ).
Full	čerpadlo, průtokoměr, elektrokotel 6 kW, třícestný ventil pro ohřev TUV	Vhodné pro kompaktní technické místnosti rodinných domů.

DHP Monotec



-  Tepelné čerpadlo typ vzduch-voda, provedení monoblok, funkce chlazení.
-  Komponenty a funkce se shodují s DHP Premium ve výkonu 8 kW.
-  Na rozdíl od DHP Premium disponuje venkovní jednotka kompaktnějšími rozměry a celý chladicí systém včetně řídicí jednotky chladicího okruhu, subsystémů a elektrokotle 6 kW je uvnitř venkovní jednotky.
-  Hydromodul instalovaný uvnitř domu obsahuje nadřazenou řídicí jednotku a ovládací panel s displejem.

Objednací kódy

Označení	kód	SVT kód
DHP Premium 8 kW Basic	QTC8HB	SVT32061
DHP Premium 8 kW Medium	QTC8HM	
DHP Premium 8 kW Full	QTC8HF	
DHP Premium 12 kW Basic	QTC12HB	SVT32062
DHP Premium 12 kW Medium	QTC12HM	
DHP Premium 12 kW Full	QTC12HF	
DHP Premium 16 kW Medium	QTC16HM	SVT32063
DHP Monotec 8 kW	QTCM08	SVT33707

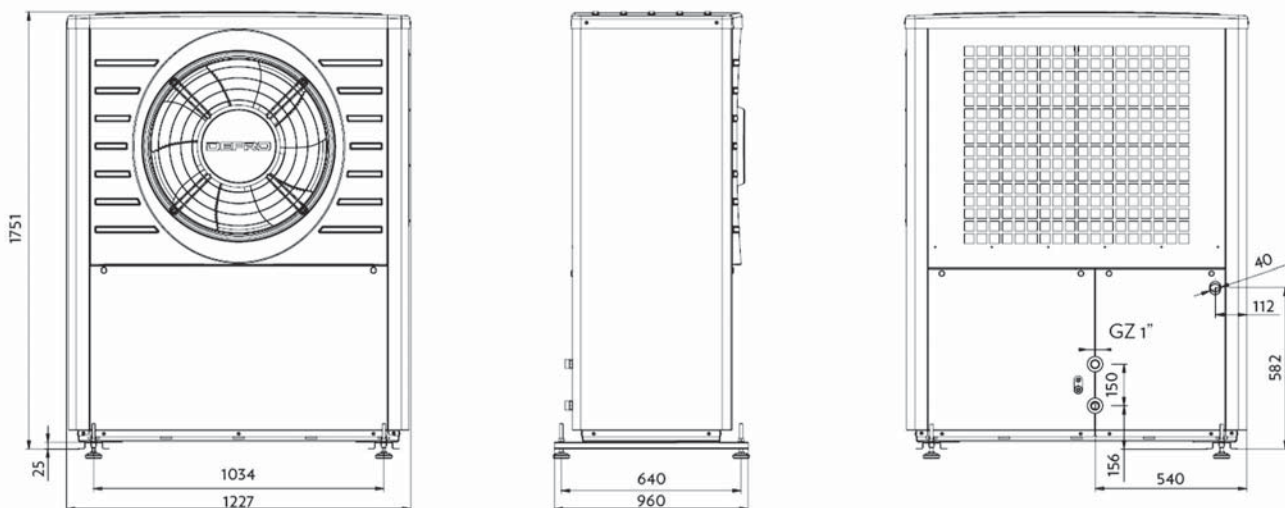
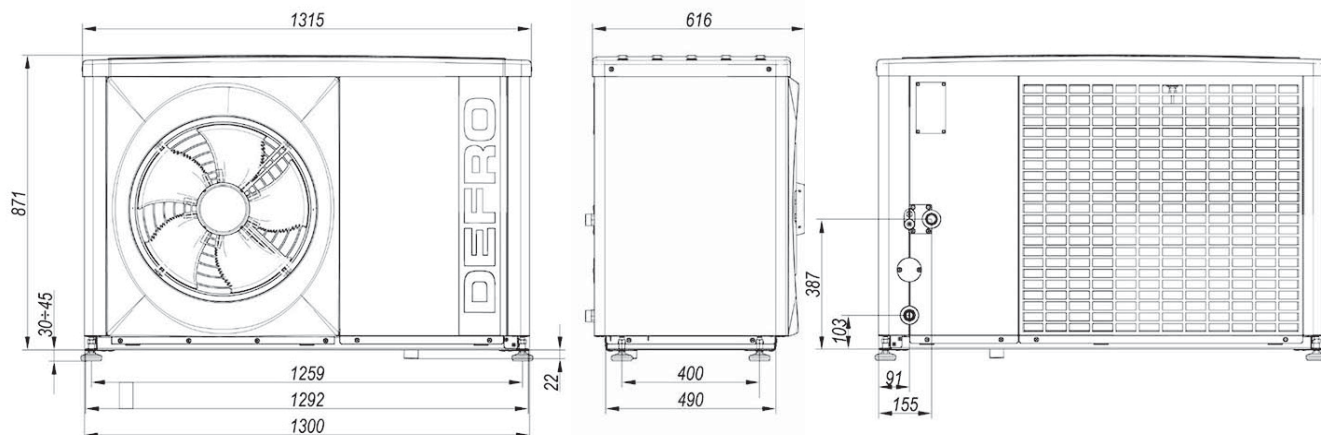


Stránky produktů včetně
3D modelů v odkazu



Technická data

		jednotka	DHP Monotec 8 kW	DHP Premium 8 kW	DHP Premium 12 kW	DHP Premium 16 kW
Topný výkon	A7/W35	kW	7,9		12,0	16,3
	A2/W35		6,0	6,1	9,0	13,0
	A-7/W35		5,3	5,4	7,6	10,7
	A-15/W35		4,4	4,5	7,0	9,2
COP	A7/W35	-	4,9	4,8		
	A2/W35		3,9	3,8		
	A-7/W35		3,4	3,2		
	A-15/W35		2,9	3,0		
Třída energetické účinnosti		-	A++			
Spodní/horní hranice teploty vzduchu pro provoz tepelného čerpadla		°C	-25/35			
Min./max. teplota okruhu ÚT a TUV		°C	10/65			
Chladivo		-	R290			
Hmotnost chladiva		kg	1,0	1,4	1,8	4
Kompresor		-	Copeland Scroll			
Úroveň akustického výkonu venkovní jednotky		dB	60	59	60	64
Napájení		V/Hz	3x 400 V/50 Hz			
Proudový jistič		-	C 20A			
Hmotnost venkovní jednotky		kg	153	209	215	228

Rozměry (mm) venkovní jednotky DHP Premium 8 kW*

Rozměry (mm) venkovní jednotky DHP Monotec 8 kW*


*Další výkresy rozměrů, včetně výkresů hydromodulů naleznete na webových stránkách www.defro-teplo.cz.